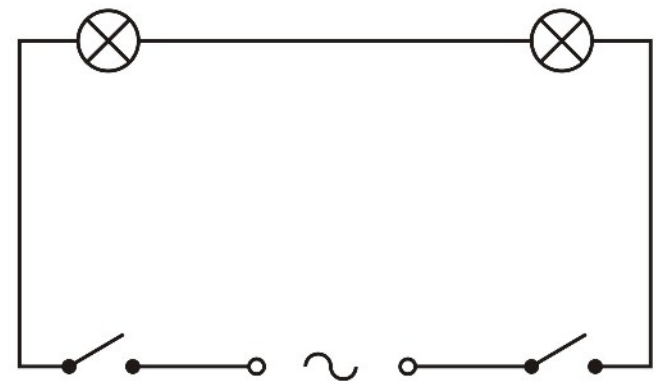
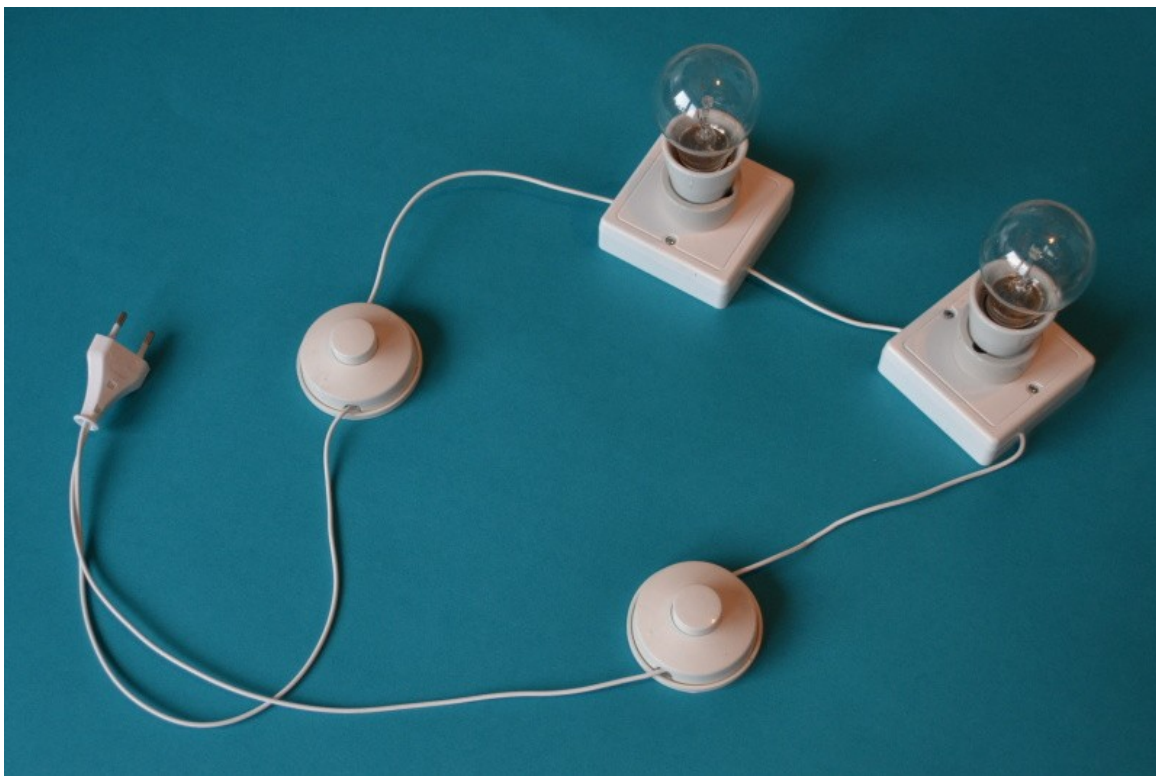


PODIVNÝ OBVOD

Václav Piskač, Brno 2015

Níže popisovaný obvod jsem viděl u kolegů z Opolské univerzity. Považuji ho za vynikající problémovou úlohu.

Nejprve popíšu variantu napájenou ze zásuvky. Na jednom spojovacím vodiči jsou osazeny dva vypínače a dvě žárovky. Na schématu je zapojení, které každého napadne jako první.



Prapodivnosti nastanou až v okamžiku, kdy zmáčknete vypínač.

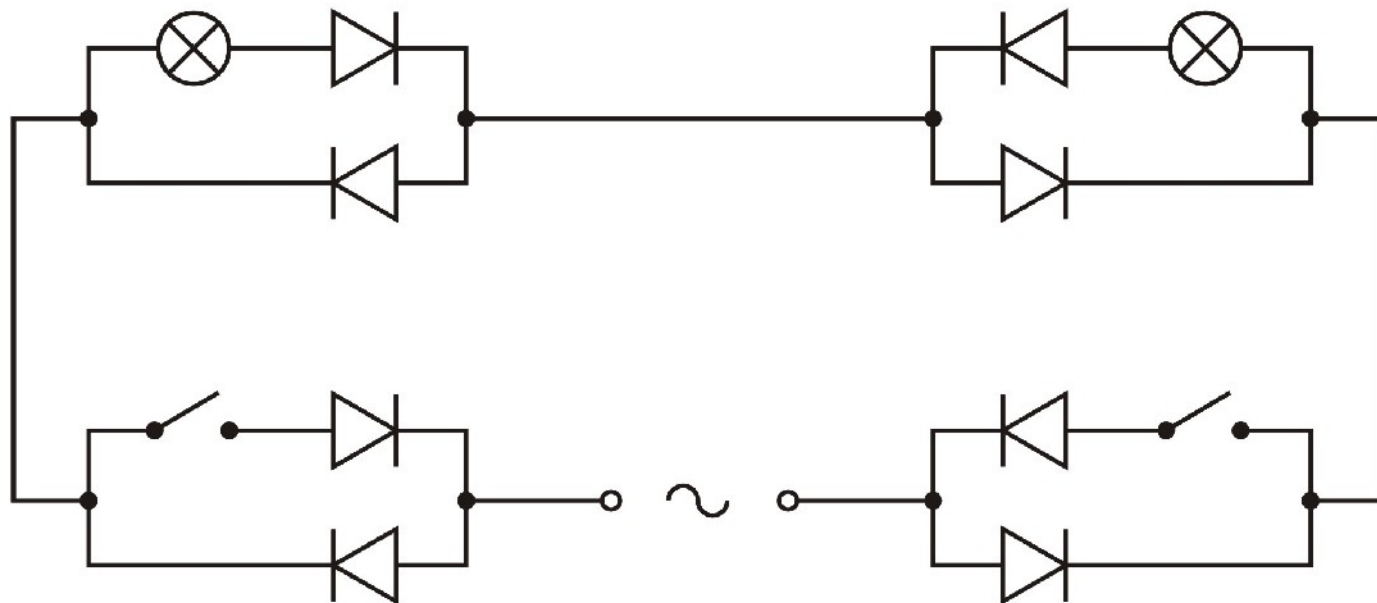


Každý z vypínačů ovládá jen JEDNU ze žárovek, navíc tu vzdálenější ...

Kdo ví, jak funguje seriový obvod, bude patrně vyděšen.

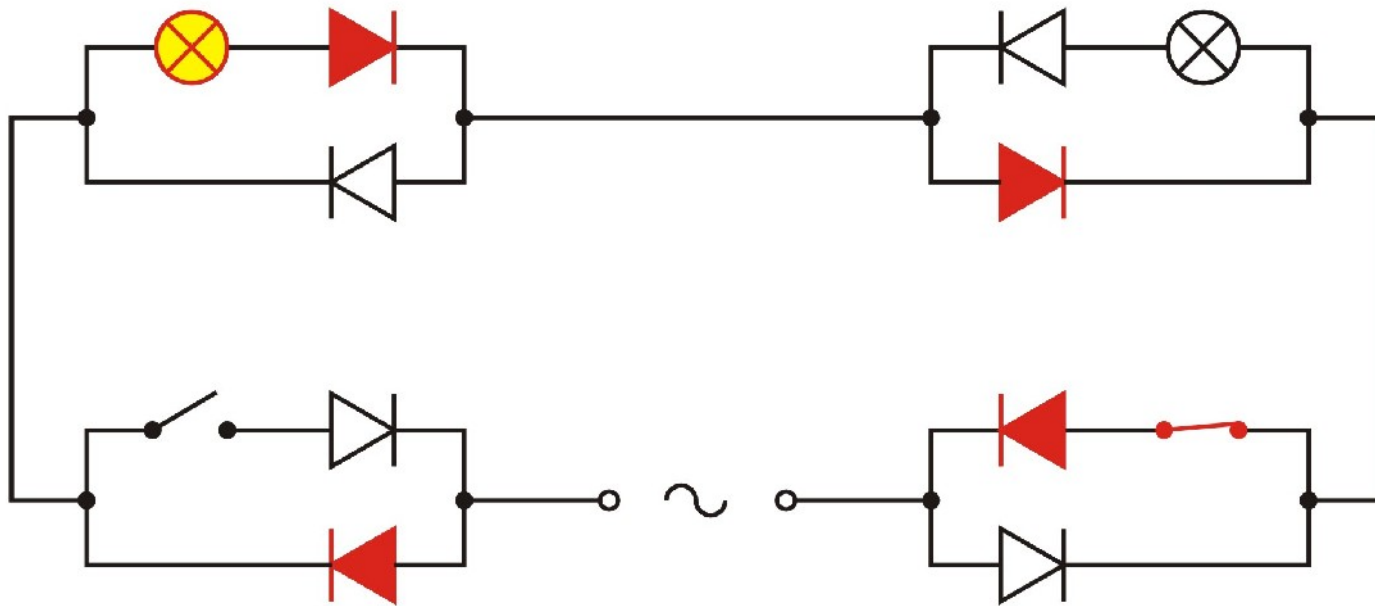


Jak je obvod zapojen? Základem je střídavé napájení. Navíc jsou v krabičce každé součástky skryty dvě usměrňovací diody.



Vědomě vynechávám popis reálného zapojení, jedná se o síťový spotřebič, proto by se do jeho konstrukce měl pustit jen ten, kdo už má dostatek zkušeností.

Diody v samostatných větvích jsou zapojeny tak, že nezkratují zdroj. Když sepneme jeden z vypínačů, začne téct obvodem jednocestně usměrněný proud, který propustí jen „správně“ orientovaná dioda u jedné ze žárovek.



Pokud máte k dispozici nízkonapětový střídavý zdroj, lze obvod snadno sestavit i bez obav ze síťového napětí. Já jsem v dílně našel 12V síťový adaptér, proto jsem použil autožárovky 12 V/5 W. Máte-li zdroj s menším napětím, jsou vhodné běžné žárovčky s patičkami E10.

Obvod je osazen na plastové desce (odřezek reklamní tabule), uzly jsou řešeny pomocí pájecích oček uchycených šroubky. Vědomě jsem ho vyrobil tak, aby bylo vidět diody. Tlustý drát jsem použil proto, aby byl dobře viditelný ze třídy.



