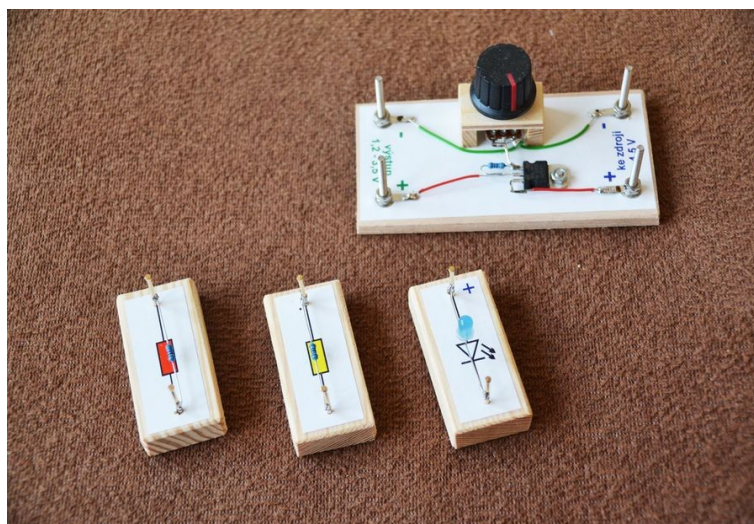


LABORATORNÍ PRÁCE

Voltampérová charakteristika



Popis krabice

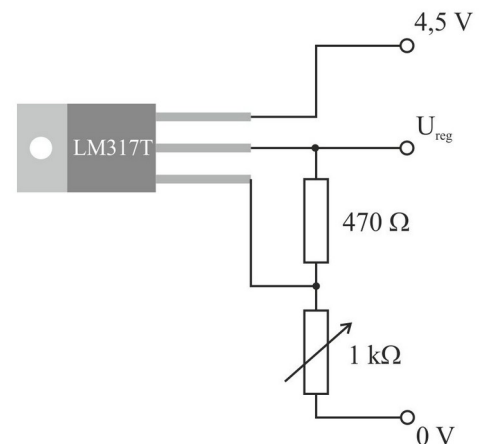
Krabice obsahuje pomůcky pro žákovské laboratorní práce. Slouží k proměření voltampérových charakteristik (učivo většinou zařazené v 8. třídě ZŠ). V krabici je vybavení pro 12 žákovských skupin.

Pomůcky je nutno doplnit 4,5V baterií, spojovacími vodiči a dvěma multimetry pro každou pracovní skupinu.

Složení žákovské sady

- stabilizátor napětí
- žlutý rezistor
- červený rezistor
- modrá difúzní LED

Stabilizátor napětí je obvod, který se napájí z ploché baterie (nebo tří AA monočlánků), pomocí reostatu je možno regulovat výstupní napětí v rozmezí 1,2 - 3,2 V. Žáci nemusí rozumět principu stabilizace, pro vlastní měření to není nutné.



Pro učitele: srdcem stabilizátoru je integrovaný obvod LM 317T, který udržuje mezi středním a dolním kontaktem trvale napětí 1,2 V (chová se jako inteligentní rezistor). Změnou odporu reostatu se proto mění napětí na výstupu U_{reg} . Stabilizátor je odolný vůči přetížení i zkratu.

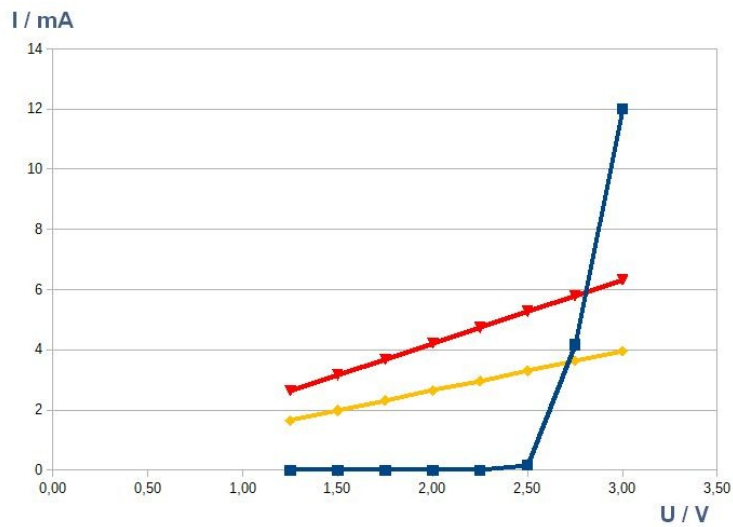
Při nesprávném zapojení stabilizátoru může dojít k jeho spálení!

Před měřením laboratorní práce doporučuji věnovat vyučovací hodinu tomu, aby se žáci naučili pracovat s multimetry.

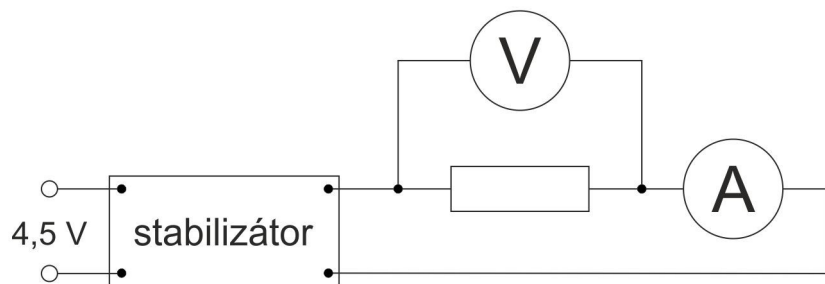
Vlastní měření

Cílem laboratorní práce je seznámit žáky s tím, jak u dané součástky závisí protékající proud na přiloženém napětí. Je vhodné, aby už byl z předchozích hodin zavedený pojem elektrický odpor. Nemusejí znát pojem rezistor ani vlastnosti LED.

Žáci proměřují tři voltampérové charakteristiky. Součástky jsou voleny tak, aby bylo možno všechny charakteristiky zakreslit přehledně do jednoho grafu.



Graf sestavený ze vzorového měření



Schema měřícího obvodu

Na další straně je návrh pracovního listu laboratorní práce.

Václav Piskač, IČO 87350165

+420 732 489 066

vaclav.piskac@seznam.cz

<http://fyzikalnisuplik.websnadno.cz>

VA charakteristika – návod k měření

Úkoly: 1. Změřte voltampérovou charakteristiku modré LED
2. Určete odpor rezistorů A a B

Potřebné vybavení: plochá baterie, stabilizátor napětí, dva multimetry, 6 spojovacích vodičů, modrá LED, žlutý a červený rezistor,

Upozornění: před dokončením každého obvodu ponechte (-) pól baterie nezapojen a zavolejte učitele, aby vám obvod zkontroloval!

Voltampérová charakteristika je závislost proudu na napětí.

1. Připojte stabilizátor napětí na plochou baterii - pozor na polaritu!
2. Ověřte funkčnost stabilizátoru – připojte na jeho výstupy LED. Při otáčení knoflíkem by se měl měnit jas LED.
3. Připravte si tabulku pro měření VA charakteristiky.
4. Do obvodu přidejte ampérmetr měřící proud tekoucí LED (rozsah 200mA) a voltmetr měřící napětí na LED (rozsah 20V).
5. Nastavte stabilizátor na nejmenší napětí a do tabulky zapiště hodnotu napětí a proudu.
6. Zvyšujte napětí po 0,2V až po maximální možné. Zapisujte hodnoty napětí a proudu do tabulky.
7. Měření zopakujte pro rezistor A a rezistor B.
8. Určete hodnoty odporů rezistorů A a B pro každé měření. Určete průměrnou hodnotu odporu rezistoru A a průměrnou hodnotu odporu rezistoru B.

Domácí část

Zpracujte protokol měření obsahující změřené a spočítané hodnoty, stručný postup včetně schématu obvodu a graf všech tří VA charakteristik. V závěru uvedete průměrné hodnoty odporu a vlastní zhodnocení naměřených křivek.